

PROMAX

S E R V I C E M A N U A L

promax.su

Благодарим Вас за покупку мотоцикла PROMAX. Данное руководство содержит важную информацию по технике безопасности. Предоставляет сведения о специальных приемах и практических навыках, необходимых для управления этим транспортным средством. А также включает инструкции по безопасному управлению и необходимому техническому обслуживанию. Управление мотоциклом – увлекательное занятие, и мы надеемся, что вы получите истинное удовольствие. В процессе производства этого транспортного средства были соблюдены все существующие и действующие законы и нормы, касающиеся шума и воздействия на окружающую среду. **Прежде чем управлять Вашим новым мотоциклом, внимательно и до конца прочтите данное руководство.** Оно содержит важную информацию по технике безопасности. Не управляйте мотоциклом без надлежащего опыта. Начинающим следует пройти учебный курс, прежде чем управлять этим транспортным средством. **Не давайте детям до 16 лет управлять данным транспортным средством.** Это может привести к тяжелым травмам. Даже подростки старше 16 лет могут не иметь практических навыков, способностей или умений, необходимых для безопасного управления мотоциклом. Поэтому подростки старше 16 лет должны управлять данным транспортным средством строго под наблюдением взрослого, даже после прохождения учебного курса. В целях безопасности убедитесь, что Вы можете управлять вашим транспортным средством на законных основаниях, этим Вы проявите заботу об окружающей среде и уважение к правам других людей.



Мотоцикл является технически сложным транспортным средством и может быть опасным в управлении.

Управление мотоциклом отличается от управления другими транспортными средствами, включая автомобили. Даже при совершении обычных манёвров, таких как повороты, въезд в гору или езда по неровной поверхности, может легко произойти столкновение или переворачивание транспортного средства, если не будут соблюдены все меры предосторожности.

Внимательно прочитайте данное руководство и все обозначения и следуйте прописанным инструкциям по управлению.

Не управляйте мотоциклом, не имея надлежащей подготовки. Пройдите учебный курс. Начинающим следует пройти курс в автомобильной школе или у инструктора.

Соблюдайте возрастные рекомендации!

Не позволяйте детям до 16 лет управлять мотоциклом. Не допускайте до управления мотоциклом людей, не имеющих соответствующего водительского удостоверения и необходимого опыта управления.

Запрещается управление мотоциклом в состоянии алкогольного или наркотического опьянения.

Всегда будьте предельно осторожны и двигайтесь с медленной скоростью при движении по незнакомой местности. Будьте готовы к изменениям рельефных условий при управлении мотоциклом.

Не управляйте мотоциклом на неровных, скользких дорогах с повреждённым покрытием, пока не научитесь и не приобретёте практические навыки, необходимые для контроля мотоцикла на таких дорогах. Всегда будьте предельно осторожны при вождении в подобных условиях.

Всегда держите обе руки на руле, а обе ноги на подножках во время вождения.

Перед каждым использованием мотоцикла убедитесь, что он в исправном состоянии и безопасен для управления.

Никогда не выбирайте слишком высокую скорость, если она не соответствует вашим навыкам и условиям эксплуатации. Всегда выбирайте скорость в соответствии с дорогой, степенью видимости, условиями эксплуатации и вашим опытом.

Всегда следуйте правилам осмотра и технического обслуживания, указанным в данном руководстве. Перед каждым использованием мотоцикла убедитесь, что он в исправном состоянии и безопасен для управления.

Не допускается управление мотоциклом без мотоциклетного шлема соответствующего размера.

Также необходимо надеть средство защиты глаз (защитную маску или очки), перчатки, ботинки, рубашку или куртку с длинным рукавом и длинные брюки.

PROMAX рекомендует Вам использовать защитный шлем и экипировку торговой марки, прошедшей все необходимые испытания и сертифицированной в Российской Федерации - HETOSHI.

Для того, чтобы Вы могли наслаждаться поездками на Вашем новом мотоцикле, не задумываясь о возможных травмах, мы рекомендуем Вам использовать:

- 1) Кроссовый шлем;
- 2) Защитные очки для мотокросса;
- 3) Защитную куртку "черепашка";
- 4) Джерси для мотокросса;
- 5) Защиту коленей и локтей;
- 6) Перчатки для мотокросса.

Не допускается езда на заднем колесе, подпрыгивания и другие трюки.

Никогда не превышайте допустимую нагрузку на мотоцикл. Перевозимый груз должен быть равномерно распределён и безопасно закреплён. Снизьте скорость и следуйте инструкциям данного руководства при перевозке груза. Оставляйте большую дистанцию для торможения.

Никогда не ремонтируйте мотоцикл при помощи несоответствующего оборудования или приспособлений.

Не управляйте мотоциклом на спусках, слишком крутых для данного транспортного средства и для вашего опыта. Потренируйтесь на маленьких спусках, прежде чем приступать к большим.

Всегда следуйте соответствующим инструкциям данного руководства при въезде на горку. Сначала проверьте поверхность дороги.

Никогда не въезжайте на горку по слишком скользкой дороге или дороге с повреждённым покрытием. Переместите ваш вес вперёд.

Никогда не въезжайте на горку на высокой скорости.

Всегда используйте шины рекомендованного типа и размера. Следите, чтобы давление в шинах соответствовало указанному в данном руководстве.

Всегда соблюдайте соответствующие рекомендации, если при въезде на горку заглох мотор или транспортное средство поехало назад.

Для того чтобы при въезде на горку двигатель не заглох, сохраняйте равномерную скорость. Если двигатель заглох или транспортное средство поехало назад, следуйте специальной рекомендации данного руководства по торможению.

Будьте осторожны при скольжении или заносе. Учитесь безопасному управлению, тренируясь на пониженной скорости на ровной, гладкой дороге. На чрезмерно скользких поверхностях, таких как лёд, двигайтесь медленно и будьте очень осторожны, чтобы сократить риск скольжения или заноса.

Никогда не управляйте мотоциклом по воде с быстрым течением или на большей глубине, чем рекомендовано в данном руководстве.

Помните, что влажные тормоза уменьшают способность торможения. Проверьте тормоза, выехав из воды. При необходимости, нажмите на тормоз несколько раз, чтобы дать просохнуть тормозным накладкам.

Всегда следуйте соответствующим инструкциям данного руководства при спуске и торможении на горке. Осмотрите внимательно дорогу перед спуском. Переместите ваш вес назад. Никогда не спускайтесь с горки на высокой скорости. Избегайте спуска с горы под углом, что может заставить мотоцикл наклониться в сторону. По возможности спускайтесь строго вниз.

Всегда следуйте соответствующим инструкциям данного руководства при пересечении наклонной поверхности. Избегайте горок с чрезмерно скользкой или повреждённой поверхностью. Переместите ваш вес в сторону подъёма. Никогда не разворачивайте мотоцикл на горке, пока не отработаете технику разворота на ровной поверхности. По возможности избегайте пересечения крутых горок.



Информация, изображения и технические характеристики, представленные в данном руководстве, основаны на новейшей информации о продукте, доступной на момент публикации. В связи с внедрением новых технологий и улучшений могут быть обнаружены расхождения между мотоциклом и руководством. PROMAX оставляет за собой право вносить изменения, не уведомляя об этом потребителей.

Важно знать, что идентификационный номер транспортного средства (VIN), нанесенный на шасси и двигатель, используется для идентификации транспортного средства и последующего сервисного обслуживания, например, при замене деталей по гарантии. Пожалуйста, внимательно проверьте номера приобретенного транспортного средства.

УСЛОВНЫЕ ОБОЗНАЧЕНИЯ



ПРЕДУПРЕЖДЕНИЕ

Этот знак указывает в инструкции пункты, несоблюдение которых может привести к серьезным травмам водителя, окружающих или лиц, производящих осмотр или ремонт мотоцикла.



ВНИМАНИЕ

Этот знак обозначает специальные меры предосторожности, которые необходимо предпринимать для предупреждения травм водителя, или повреждений мотоцикла.



ПОЛЕЗНАЯ ИНФОРМАЦИЯ

Этот знак указывает на полезную информацию и информацию, поясняющую выполнение операций.



Всегда носите шлем

В целях обеспечения безопасности Вас и Ваших пассажиров рекомендуем всегда надевать шлем во время поездки.

2. ИДЕНТИФИКАЦИОННЫЙ НОМЕР ТРАНСПОРТНОГО СРЕДСТВА (VIN)



Идентификационный номер транспортного средства требуется для получения гарантийного обслуживания

- Впишите номер вашего транспортного средства в строки ниже.
VIN выбит на ходовой части, за которой расположены подвеска.



VIN: _____

Номер двигателя выбит на левой нижней стороне мотоцикла.



НОМЕР ДВИГАТЕЛЯ : _____

3. ТОПЛИВО



Объем топливного бака 12 литров.



•Используйте только высококачественный бензин без содержания свинца (с октановым числом не менее 93)

Заправка:

1. Поверните крышку топливного бака против часовой стрелки.
2. Снимите крышку топливного бака.
3. После того, как залыете нужное количество топлива, закройте крышку и поверните по часовой стрелке до упора
4. Убедитесь, что шланг, выходящий из топливного бака, не передавлен.



При обнаружении утечки топлива из переполненного карбюратора - снимите карбюратор и отрегулируйте высоту поплавка. Проверьте, нет ли в нем мусора, блокирующего топливный запорный клапан.

<p>РУКОВОДСТВО ПОЛЬЗОВАТЕЛЯ</p> <p>1. Проверка перед выездом Для Вашей безопасности необходимо проверить:</p> <ul style="list-style-type: none"> • Уровень масла • Достаточно ли топлива для планируемого пути • Давление в шинах • Функционирование дросселя • Работу световых приборов • Работу тормозов <p>2. Запуск двигателя Выполняйте следующие действия:</p> <ol style="list-style-type: none"> 1. Вставьте ключ в замок зажигания 2. Убедитесь, что передача находится в нейтральном положении 3. Проверьте уровень топлива 4. Обязательно нажмите рычаг сцепления для уменьшения трения стартера и для обеспечения безопасности. 5. Нажимайте рычаг стартера, повернув ручку газа на себя на одну четверть от первоначального положения 		<ul style="list-style-type: none"> • Не запускайте двигатель в закрытом или плохо проветриваемом помещении, это может привести к отравлению токсичными выхлопными газами. • Если двигатель заводится ножным стартером, мотоцикл должен быть остановлен передним тормозом. • Если двигатель не завелся через 5 секунд – попробуйте запустить двигатель кикстартером снова. • Не начинайте движение резко, пока двигатель не разогрелся. Это может привести к преждевременному износу. • Не держите мотоцикл в режиме холостого хода на протяжении длительного времени чтобы избежать перегрузки двигателя. <p>3. Обкатка Мы рекомендуем в первые два часа поездки:</p>	
	<ul style="list-style-type: none"> • Не перегружайте транспортное средство • Пройдите первое техобслуживание через 4 часа или после израсходования 30 литров топлива. Затем следуйте инструкциям в карте периодического обслуживания. 		<div style="display: flex; align-items: center;"> <ul style="list-style-type: none"> • Не развивать скорость больше 50 км/ч. • Не превышать обороты более 5000 в минуту. </div> <ul style="list-style-type: none"> • Независимое торможение только передним или задним тормозом уменьшает эффективность торможения, и может привести к блокировке колес и потере контроля над мотоциклом.

<p>4. Вождение Советы водителю:</p> <ul style="list-style-type: none">• Прогрейте двигатель перед началом движения.• Постепенно увеличивайте частоту вращения двигателя заслонкой дросселя, чтобы избежать ненужных заносов.• Скоординируйте работу дросселя и тормозов для оптимального снижения скорости.• Обязательно используйте оба тормоза (передний и задний), но не давите слишком сильно, чтобы не снизить эффективность торможения.	<ul style="list-style-type: none">• Снизьте скорость или закройте дроссель перед поворотом, чтобы предотвратить скольжение колес и потерю контроля над мотоциклом.• Не тормозите, не ускоряйтесь и не поворачивайте слишком резко, если идет дождь, или вы едете по мокрой рыхлой земле. <p>6. Выключение двигателя</p> <p>Остановка мотоцикла:</p> <ol style="list-style-type: none">1. При остановке мотоцикла полностью замедлитесь, чтобы уменьшить обороты двигателя до холостого хода.2. Установите выключатель в положение выкл. (off).
<p>5. Торможение Для нормального торможения: постепенно при снижении скорости нажимайте на оба тормоза (передний и задний). Для максимального торможения: замедлитесь и полностью примените оба тормоза колес для предотвращения блокировки.</p>	<div data-bbox="1084 1007 1218 1126" data-label="Image"></div> <p>Останавливайтесь на ровной плоской поверхности, не роняйте мотоцикл, иначе произойдет утечка масла из карбюратора.</p>

Проверка, наладка и техническое обслуживание

1. Моторное масло

- Проверка масла:

- Желательно сделать это до поездки на мотоцикле.
- Установите мотоцикл на ровную твердую поверхность
- Выньте щуп и протрите его, вставьте щуп обратно, но не закручивайте, чтобы проверить уровень масла.
- Уровень масла должен находиться между максимальной и минимальной отметками.



- Замена масла:

Масло играет важную роль в работе двигателя.



- Замена масла для двигателя:

Масло играет важную роль в работе двигателя.

- Регулярно проверяйте уровень масла и меняйте его как указано в карте периодического обслуживания.

Для замены масла выполните следующие действия:

1. Убедитесь, что двигатель выключен. Пока двигатель не остыл, отверните сливной болт (у основания двигателя) и позвольте маслу стечь. Несколько раз нажмите на кикстартер, чтобы масло вытекло полностью.
 2. Очистите масляной фильтр и установите его на место.
 3. Залейте 900 см³ масла. Запустите двигатель и оставьте его работать на холостом ходу 2-3 минуты.
 4. Потом выключите и подождите 1-2 минуты, проверьте чтобы уровень масла был между максимальной и минимальной отметками.
- Не используйте масло разных видов, чтобы избежать поломки двигателя.
 - Используйте полусинтетическое масло вязкостью



Используйте полусинтетическое масло вязкостью 10w40.

• Если это масло недоступно, ознакомьтесь с техническими особенностями и найдите замену, соответствующую характеристикам мотоцикла и температуре окружающей среды.

10w40.

• Никогда не пользуйтесь переработанным маслом.

- Очистка масляного поддона

При использовании рекомендуемого масла, очистка картера или внутренних частей двигателя не требуется. Универсальные масла также предохраняют от загрязнения и накали все смазанные компоненты.

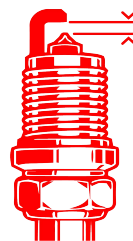
2. Шины

Правильное давление в шинах повышает стабильность и комфорт во время езды, продлевает срок службы шин.

- Чаще проверяйте давление в шине и регулируйте при необходимости.
- Проверяйте давление, когда шины холодные. Проверяйте шины на наличие порезов.
- Для безопасности вовремя заменяйте слишком изношенные шины.

3. Проверка или замена свечей зажигания

1. Снимите крышку с передней панели.
2. Снимите колпачок со свечи и гаечным ключом выкрутите свечу.
3. Очистите грязь со свечи зажигания (снимите нагар), при необходимости используйте проволочную щетку. Если свеча покрылась нагаром или покрылась коррозией, замените ее.
4. Замерьте зазор между электродами свечи зажигания при помощи щупа.
5. Зазор свечи зажигания должен составлять 0,8-0,9 мм. При необходимости отрегулируйте зазор:



1. Аккуратно согните боковой электрод
2. Убедитесь, что свеча зажигания находится в исправном состоянии.
3. Устанавливайте свечу зажигания вручную, чтобы не повредить резьбу.



Чтобы проверить смесь и ходовые характеристики Вашего мотоцикла, выньте свечу зажигания и проверьте электрод; он должен быть светло-коричневого цвета. Если он белый, это значит, что двигатель работает на бедных смесях (недостаточно топлива). Черный электрод (с налетом сажи) означает, что топлива слишком много. Если же электрод черно-белый, двигатель находится в ОЧЕНЬ плохом состоянии и во время езды вы должны заметить сбои в его работе.



• Поддерживайте правильное давление в шинах. Для езды по бездорожью оно должно составлять 20-30 фунтов на квадратный дюйм (psi).

Если на заднем колесе вашего мотоцикла не установлен замок обода колеса, не позволяйте давлению в шине понижаться ниже 20 фунтов на квадратный дюйм. Это имеет особое значение для мотоциклов с двигателями 250 куб.см., мощности которых достаточно для того, чтобы в результате быстрого вращения колеса сорвать клапан камеры.

4. После установки гаечным ключом затяните свечу: если она новая на 1/2 оборота, если уже использовалась - между 1/8 и 1/4 оборота.
5. Установите свечной колпачок на место.
 - Свеча зажигания должна быть тщательно затянута, чтобы предотвратить перегрев и возможное повреждение двигателя.



- Никогда не используйте свечи зажигания, отличные от рекомендованных, потому что это может привести к повреждению двигателя.

- Мы рекомендуем использовать свечи зажигания NGK D8EA.

4. Проверка и замена бензинового фильтра

1. Снимите шланг с фильтра и слейте бензин, оставшийся в системе питания.
2. Снимите фильтр
3. Установите новый фильтр и подсоедините шланги

5. Проверка и чистка воздушного фильтра

Для того чтобы обнаружить загрязнения воздушного фильтра, его нужно снять и разобрать.

- Процесс демонтажа:

1. Снимите крышку воздушного фильтра
2. Удалите винт и снимите воздушный фильтр

- Чистка:

1. Так как фильтр является бумажным элементом, его можно чистить сжатым воздухом, путем продувки изнутри наружу.
2. Замену воздушных фильтров рекомендуется выполнять согласно карте периодического обслуживания.



ПРИМЕЧАНИЯ

- Воздушный фильтр не должен быть поврежден, в противном случае двигатель будет поглощать пыль и загрязняющие вещества и срок его службы уменьшится.
- Избегайте попадания воды в воздушный фильтр во время мытья мотоцикла
- Никогда не очищайте воздушный фильтр водой, бензином или любой другой жидкостью.

6. Регулировка троса дросселя

1. Измерьте люфт троса дросселя, допустимый параметр- 2-6 мм.
 - Если люфт троса дросселя находится за пределами допустимых параметров, он нуждается в регулировке.

<ul style="list-style-type: none"> • Если Вам необходимо уменьшить люфт, отвинтите регулятор. Если увеличить – затяните его. Проверьте свободный ход кабеля дроссельной заслонки после остановки двигателя, чтобы убедиться в его правильной работе. • Если люфт не соответствует требованиям, поворачивайте регулятор так, чтобы достичь желаемого положения. 		<p>Поэтому, мы рекомендуем, в случае любой неисправности или для запланированного осмотра обращаться в авторизованный сервис-центр, с квалифицированными сотрудниками и необходимыми инструментами, для того, чтобы они произвели все необходимые действия.</p> <p>Зазоры клапанов:</p> <p>Впуск: 0.15 ± 0.03 мм</p> <p>Выпуск: 0.20 ± 0.03 мм</p>
<h2>7. Регулировка карбюратора</h2>		
	<p>Регулировка и настройка карбюратора должны проводиться только обученным специалистом, самостоятельная настройка может привести к повреждению двигателя.</p>	<h2>9. Тормоза</h2>
<ul style="list-style-type: none"> • Убедитесь в надежной работе заднего и переднего тормозов. 		
<h2>8. Проверка и регулировка клапанного зазора</h2>		
 <ul style="list-style-type: none"> • Слишком большой зазор может стать причиной возникновения шумов, но если зазор отсутствует или очень мал, то клапан не будет плотно прилегать в момент закрытия. <p>Проверку и регулировку зазоров производят на холодном двигателе.</p> <p>Последовательность выполняемых действий при осмотре и регулировке клапанной системы мотоцикла представляет собой целый комплекс процедур.</p>	<p>При повреждении клапана мощность двигателя снижается. Регулярно проверяйте зазоры клапанов.</p> <p>Регулярно проверяйте зазоры клапанов.</p>	<ul style="list-style-type: none"> • Проверьте, не изношены ли колодки до предела. Сильный износ тормозных колодок может сделать езду на мотоцикле чрезвычайно опасной. На мотоцикле установлены саморегулирующиеся дисковые тормоза. <p> Периодически проверяйте уровень тормозной жидкости.</p> <p>Однако необходимо регулировать тормозной шланг, иначе может произойти утечка тормозной жидкости, что приведет к коррозии.</p> <p>Передний и задний тормоза:</p> <div data-bbox="1028 1163 1760 1364">  </div>

<h2>10. Уход за мотоциклом</h2>		<ul style="list-style-type: none"> • Перед хранением проверьте все основные детали мотоцикла. • Подготовьте мотоцикл к длительному хранению:
 	<p>Регулярно мойте мотоцикл для предотвращения нарушения лакокрасочного покрытия.</p> <ul style="list-style-type: none"> • Сильная струя воды может повредить многие части мотоцикла, поэтому нельзя мыть под давлением следующие детали: ступицы колес, выключатель стоп сигнала, топливный бак, части сидения, карбюратор, замок зажигания и т.д. • 1. После мытья мотоцикла, промойте его чистой водой. Мы рекомендуем использовать шампунь, поскольку любое другое моющее средство вредно для краски, так как содержит аммиак или щелочь. • 2. Высушите мотоцикл. <p>3. Заведите двигатель и оставьте его работать на холостом ходу несколько минут.</p> <p>4. Перед поездкой на мотоцикле несколько раз проверьте тормоза и при необходимости отремонтируйте и отрегулируйте их.</p>	<ol style="list-style-type: none"> 1. Слейте масло 2. Слейте оставшийся бензин из бака и карбюратора. Затем разбрызгайте антикоррозийное масло внутри топливного бака и закройте крышку. 3. Если предполагается хранение больше 1 месяца – бензин из карбюратора должен быть слит. <ul style="list-style-type: none"> • Так как бензин легко воспламеняется, глушите двигатель при заправке и сливе топлива. • Не курите и устраните все источники искр и огня рядом с местами хранения топлива или газа. <ol style="list-style-type: none"> 4. Снимите свечи зажигания. 5. Влейте 15-20 мл масла в чистый цилиндр, и вставьте кусок ткани в отверстие для свечи зажигания. Не включая двигатель, нажмите несколько раз на педаль пуска, чтобы масло покрыло стенки цилиндра. Установите свечу зажигания. 6. Извлеките аккумулятор из мотоцикла. Поместите его в безопасное место, в котором он не будет подвергаться воздействию холода или солнечных лучей. Заряжайте аккумулятор один раз в месяц с силой тока не более чем 0.6 ампер автоматическим зарядным устройством. 7. Высушите мотоцикл. Покройте антикоррозийным маслом все хромированные металлические поверхности, а окрашенные - фиксатором цвета.
<h2>11. Хранение</h2> <p>Сделайте все возможное, чтобы защитить свой мотоцикл от сырости, солнца и дождя и повреждений.</p>		<ol style="list-style-type: none"> 8. Отрегулируйте давление воздуха в шинах. 9. Поставьте мотоцикл на подставку или коробку, чтобы оба колеса оторвались от земли. 10. Накройте мотоцикл чехлом.

12. Ввод в эксплуатацию после хранения.

1. Снимите чехол и тщательно протрите мотоцикл.
2. Если мотоцикл хранился больше 4 месяцев замените моторное масло.
3. Перед заправкой слейте антикоррозийное масло из бака.
4. Протестируйте рабочие характеристики мотоцикла на низкой скорости в безопасной зоне, прежде чем возобновить вождение.

13. Подвески

Этот мотоцикл оснащен передней и задней подвесками.

- Задняя подвеска



- Передняя подвеска Не регулируемая



14. Плановое техническое обслуживание -

Через два часа эксплуатации мотоцикла произведите следующие действия:

- Слейте и замените масло. Используйте полусинтетическое масло вязкостью 10w-40.
- Проверьте болты, гайки и крепления (затяните их при необходимости)
- Проверьте состояние и натяжение спиц (особенно заднего колеса) и подтяните при необходимости.
- Проверьте и при необходимости отрегулируйте трос дросселя и трос сцепления.
- Проверьте износ цепи привода.
- Проверьте износ подшипников колеса.
- Проверьте давление в шинах

Двигатель - основные неисправности - причины и методы устранения

- Выхлопная труба раскалилась до красна (на холостом ходу) – плохое смесеобразование в карбюраторе
- Двигатель дает осечки на средних и высоких оборотах, открыта дроссельная заслонка - слишком богатая топливная смесь
- Треск и стук в двигателе – на ходу и при торможении – топливная смесь слишком бедная, поверните воздушный винт по часовой стрелке и проверьте снова.
- Стук в двигателе при старте – слишком раннее зажигание (уменьшите угол опережения зажигания), или слишком бедная топливная смесь
- Двигатель плохо заводится - топливная смесь слишком насыщенная или залила свечу - проверьте положение поплавка
- Двигатель плохо заводится – топливная смесь слишком бедная, жиклёр холостого хода заблокирован, или в поплавковой камере недостаточно топлива.
- Слабая искра зажигания – датчик холла находится слишком далеко от маховика.
- Неустойчивая искра зажигания – неисправен блок электронного зажигания (CDI)
- Нет искры зажигания – плохое заземление или неисправны катушка зажигания/система CDI/свечной колпачок/соединительная колодка модуля зажигания – для диагностики используйте универсальный тестер. Разность потенциалов должна быть 3 вольта между контактами, и 6 вольт между контактом и массой. Проверьте проводимость проводов высокого напряжения, присоединив клеммы тестера обоими концами к клеммам катушки (возможно неисправен резистор в крышке).
- Двигатель не набирает обороты, из-за недостатка мощности - сильно повреждены клапанные пружины (возможно повреждена свеча зажигания).

- Двигатель не работает на холостом ходу – поверните винт холостого хода по часовой стрелке, если не помогло, проверьте наличие утечек воздуха.
- Утечка топлива – Поплавок установлен неправильно или сместился, игольчатый клапан заблокирован мусором (распространено для новых мотоциклов)
- Двигатель хорошо работает, но затем начинает давать сбои – неисправны катушка зажигания/система CDI/колпачок катушки зажигания/соединительная колодка модуля зажигания
- Слышен скрежет из двигателя (из верхней части) – толкатели клапана установлены неправильно или болтается цепь газораспределительного механизма
- Слышен скрежет из двигателя, вибрация (в нижней части) – ослаблено или изношено сцепление/шестеренка муфты/стерлись насечки на маховике, или он неплотно закреплен
- Слышен стук из двигателя (из верхней части) - поршень или поршневой палец поврежден или треснул – заменить.
- Слышен стук из двигателя (из нижней части) - изношено основание или подшипник нижней головки шатуна - заменить
- Двигатель не работает на холостом ходу, когда прогревается – толкатели установлены неправильно
- Двигатель не сбавляет обороты до холостого хода – заедание дроссельного кабеля или просачивание воздуха между карбюратором и головкой цилиндра
- Неустойчивый холостой ход – просачивание воздуха между карбюратором и головкой цилиндра, закупоривание карбюратора воздушными струями, дефект карбюратора
- При запуске двигатель работает нормально, затем глохнет – заблокирована система вентиляции топливного бака.
- Пробуксовка сцепления – изношены диски сцепления, пружины сцепления, неправильно отрегулирован кабель, или неподходящая вязкость моторного масла. Вы залили полностью синтетическое масло в двигатель? Слейте масла и замените их.
- Отсутствие передачи/вылетает передача/ пробуксовка коробки передач (толчки) - изношены или изогнуты вилки переключения передач или поврежден вал переключения передач - заменить неисправные детали коробки передач
- Кикстартер срывается при нажатии – сломан или поврежден переключатель передач, разрушен или сильно потерт подшипник вторичного вала, расколот картер двигателя - снимите корпус муфты сцепления и проверьте.
- Заклинивание двигателя – неисправен масляный насос или сцепление (снимите корпус муфты сцепления), заблокирован поршень (снимите головку поршня и проверьте) – сломан шатун (снимите головку шатуна и проверьте)

- Из двигателя идет черный дым – слишком много топлива, проверьте уровень топлива и отверстие главного жиклёра
- Из двигателя идет белый/сизый дым - изношены поршневые кольца или поршень. На очень старых двигателях исправляют уплотнением стержня клапана
- Двигатель теряет масло через трубку сапуна – проверить, хорошо ли затянуты болты крепления головки цилиндра, проверить прокладку головки цилиндра и/или обеспечить герметичность масла головки блока цилиндров
- Двигатель теряет масло через вторичный вал / механизм сцепления – заблокирован/согнут сапун двигателя или старая изоляция повреждена и пропускает воздух из поршня/кольца, но это должно быть заметно по белому выхлопному дыму раньше, чем масло протечет через сапун.

Подвеска

- Колесо подскакивает, нет амортизации ударов – проверьте, чтобы давление в амортизаторе составляло 100 – 150 бар (с помощью насоса). Если давление падает, замените амортизатор.
- Лязг со стороны задней части во время езды по неровной дороге – проверьте степень износа втулок маятника, степень протяжки болтов амортизаторов, степень износа подшипников и подшипники заднего колеса
- Из амортизатора течет масло – замените уплотнения или амортизатор
- Задняя часть мотоцикла слишком мягкая – проверьте силу предварительного натяга конtringайки. Отрегулировать по мере необходимости, если не помогает - пружина изношена, замените амортизатор
- Вилки пропускают масло – замените уплотнения и повторно залейте масло (175 мл вязкостью 7.5 – 10)
- У вилки нет или очень слабая отдача – замените уплотнение и снова залейте масло (175 мл вязкостью 7.5-10)
- Слабая, "вялая" вилка – замените пружины

Тормоза

- Нет упругости при нажатии на рычаг тормоза – проверьте степень износа колодок, наполните систему новой жидкостью DOT4
- Есть упругость, но не работает – Колодки установлены неправильно и из-за этого стерты неравномерно, или установлен диск неподходящего диаметра – проверьте степень стертости колодок.
- Не чувствуется упора – рычаг делает полный ход, не приводя в действие тормоз – задний тормоз – отрегулируйте приводной рычаг главного цилиндра тормозной системы, убедитесь в отсутствии утечек, замените тормозную систему
- Слышен металлический стук при торможении – замените колодки
- Слышен скрип переднего/заднего тормоза – осмотреть и очистить суппорт, используя медный смазочный материал на плавающих

пальцах суппорта, неисправные колодки (заменить), деформированный тормозной диск (заменить)

- Вибрация (дрожь) при торможении – ослаблены болты суппорта или стерта тормозная колодка.

Другое:

- неправильное натяжение цепи /стерлась звездочка цепи /неисправна цепь

-Зазор сзади – неплотно присоединен поворотный рычаг или амортизатор, подшипники амортизатора стерты. Проверьте и замените.

- Стук в передней части – ослаблены или стерты подшипники рулевой колонки

- Рекомендации по правильной эксплуатации:

(регулировка топливной смеси)

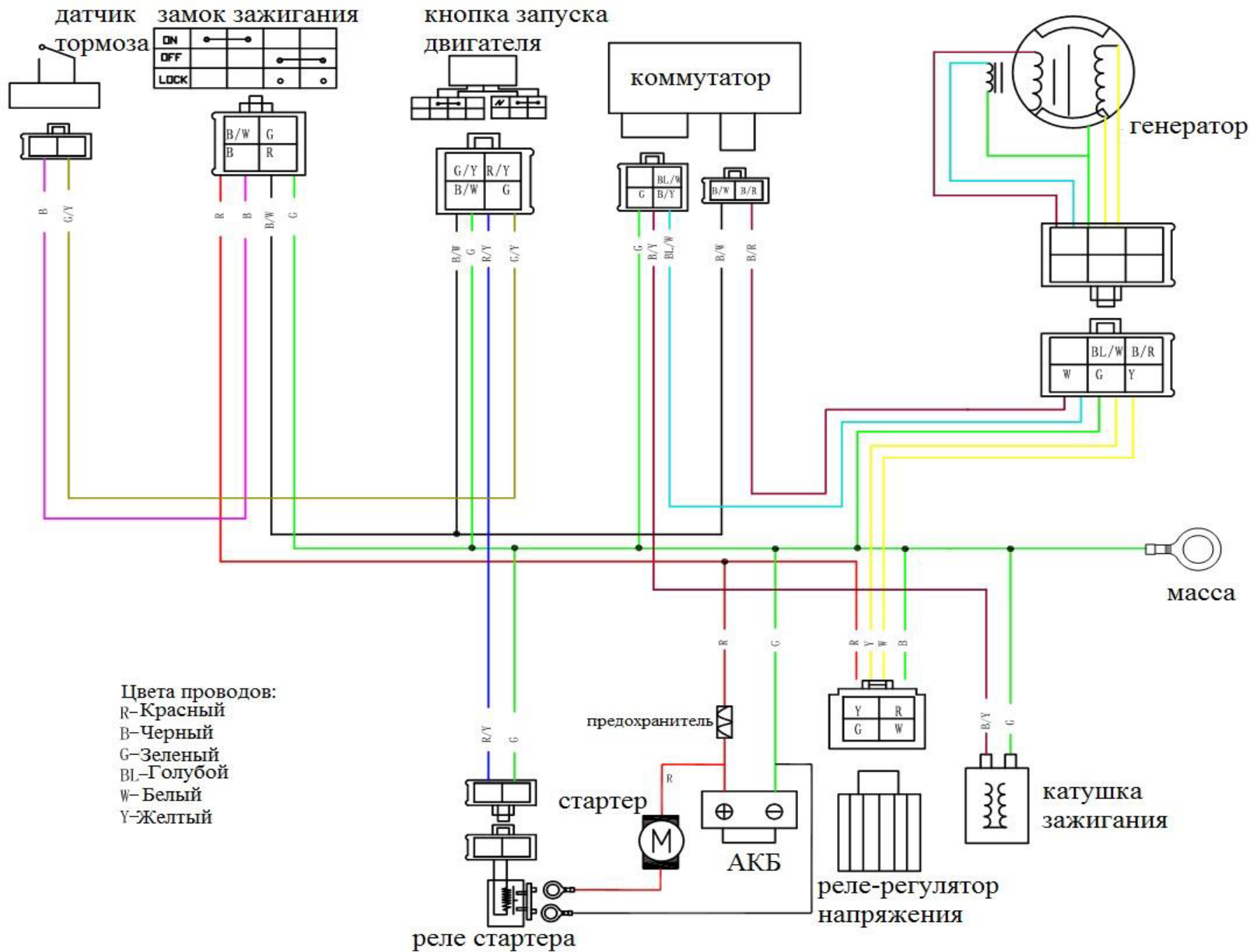
Чтобы проверить топливно-воздушную смесь вашего мотоцикла и его текущую работоспособность, выньте свечу зажигания и проверьте электрод; цвет должен быть светло-коричневым. Если он белый, это значит, что двигатель работает на бедных смесях (недостаточно топлива). Черный электрод (с налетом сажи) означает, что топлива слишком много. Если же электрод черно-белый, двигатель находится в ОЧЕНЬ плохом состоянии и во время езды вы должны заметить сбои в его работе. Эти недостатки можно устранить путем регулировки игольчатого клапана в карбюраторе для увеличения или уменьшения количества воздуха в топливной смеси. Чтобы подавать больше топлива, поднимите игольчатый клапан на один уровень. Этого можно добиться, сняв с двигателя карбюратор, дроссельную заслонку, игольчатый клапан и регулируя положение стопорного кольца. Если же Вам нужно уменьшить количество топлива - опустите клапан. Соберите карбюратор и продолжите тестирование, не забывая проверять цвет свечи зажигания. Двигатели объемом 250 куб.см. при запуске требуют обогащенную смесь. Для получения более обогащенной топливной смеси, поверните винт воздуховода (рядом с фильтром) по часовой стрелке. Нужное число оборотов, возможно, потребуется скорректировать, держа в то же время двигатель включенным.

Мотоцикл необходимо обслуживать через определенные промежутки времени – либо в указанный пробег (км) либо через определенные промежутки времени после продажи (1 месяц, 3 месяца, 6 месяцев и т.д. с даты продажи), в зависимости от того, что наступит ранее. Перед выполнением обслуживания необходимо провести его тщательную мойку. При езде по пыльным дорогам проводите чистку чаще, а замену раньше обычного. Приведенные в таблице значки означают следующее: *З*- Замена, *В*-Проверка перед каждым выездом, при необходимости чистка и смазка, замена на новый, *П*-Проверка, *С*-Смазка, *Р*-Регулировка, *Ч*-Чистка

Сетка технического обслуживания

Номер технического обслуживания		ТО-0	ТО-1	ТО-2	ТО-3	ТО-4	ТО-5	ТО-6	ТО-7	ТО-8	ТО-9
Пробег: моточасы/месяцы/км (что наступит ранее)		0/0/0	10/1/250	20/2/500	30/4/750	40/6/1000	50/8/1250	60/10/1500	70/12/1750	80/14/2000	90/16/2250
1	Масло	П	З	З	З	З	З	З	З	З	З
2	Работа маслонасоса	П	П	П	П	П	П	П	П	П	П
3	Воздушный фильтр	С	В	В	В	В	В	В	В	В	В
4	Приводная цепь (смазка, натяжение)	П/С	В	В	В	В	З	В	В	В	З
5	Свеча зажигания / зазор электродов	П/Р	П	П	П/Р	П	З	П	П	П/Р	З
6	Топливный фильтр	П	П	З	П	З	П	З	П	З	П
7	Карбюратор	Р	П/Р/В	П/Р/В	Ч/Р/В	П/Р/В	П/Р/В	Ч/Р/В	П/Р/В	П/Р/В	Ч/Р/В
8	Тормозная система (колодки / диски / шланги)	П/В	П/В	П/В	П/В	П/В	П/В	П/В	П/В	П/В	П/В
9	Покрышки (давление / износ / повреждения)	П/Р	П/Р	П/Р	П/Р	П/Р	П/Р	П/Р	П/Р	П/Р	П/Р
10	Люфты подшипников (колеса/руль/маятник/прогрессия)	П/Р/С/В	П/В	П/В	П/В	П/Ч/С	П/В	П/В	П/В	П/В	З
11	Зазор клапанов системы ГРМ	П/Р	П/Р	П/Р	П/Р	П/Р	П/Р	П/Р	П/Р	П/Р	П/Р
12	Регулятор напряжения / вольтаж заряда АКБ	П/В	П/В	П/В	П/В	П/В	П/В	П/В	П/В	П/В	П/В
13	Аккумулятор	П/В	П/В	П/В	П/В	П/В	П/В	П/В	П/В	П/В	П/В
14	Шланг вентиляции картера	П/В	П/В	П/В	П/В	П/В	П/В	П/В	П/В	П/В	П/В
15	Электрооборудование / световые приборы	П/В	П/В	П/В	П/В	П/В	П/В	П/В	П/В	П/В	П/В
16	Протяжка агрегатов и навесного оборудования	П/Р/В	П/Р/В	П/Р/В	П/Р/В	П/Р/В	П/Р/В	П/Р/В	П/Р/В	П/Р/В	П/Р/В
17	Органы управления	П/Р/В	П/Р/В	П/Р/В	П/Р/В	П/Р/В	П/Р/В	П/Р/В	П/Р/В	П/Р/В	П/Р/В
18	Спицы колес	П/Р/В	П/Р/В	П/Р/В	П/Р/В	П/Р/В	П/Р/В	П/Р/В	П/Р/В	П/Р/В	П/Р/В
19	Подвеска (шток, сальники, пыльники амортизаторов)	П/В	В	В	В	В	В	В	В	В	В
20	Механизм переключения передач	П/Р/В	П/Р/В	П/Р/В	П/Р/В	П/Р/В	П/Р/В	П/Р/В	П/Р/В	П/Р/В	П/Р/В

РУКОВОДСТВО ПОЛЬЗОВАТЕЛЯ



УВАЖАЕМЫЙ ПОКУПАТЕЛЬ! ВНИМАТЕЛЬНО ОЗНАКОМЬТЕСЬ С УСЛОВИЯМИ ГАРАНТИИ!

ВНИМАНИЕ! ЗАПРЕЩЕНО НАЧИНАТЬ ЭКСПЛУАТАЦИЮ БЕЗ ПРОВЕДЕНИЯ ТО-0

Гарантийный срок эксплуатации изделия составляет 12 месяцев со дня продажи или 1500 км в зависимости от того, что наступит ранее (при отсутствии нарушений настоящих Условий).

Гарантийный ремонт осуществляется бесплатно в Сервисном центре уполномоченного дилера или в Авторизованном Компанией-продавцом Сервисном центре, и заключается в замене дефектных частей изделия.

Доставка неисправного изделия в сервисный центр производится Покупателем своим транспортом и за свой счет.

Компания-продавец или ее представители оставляют за собой право заменить неисправное изделие либо заменить неисправную часть исправной с сохранением срока гарантии.

Претензии на гарантийный ремонт не принимаются в следующих случаях:

- при истечении гарантийного срока;
- при отсутствии гарантийного талона или неправильном его заполнении;
- при наличии явных механических повреждений либо повреждений, возникших вследствие аварии, нарушения правил эксплуатации (эксплуатация вне указанного диапазона температур, применение не рекомендованных эксплуатационных материалов и жидкостей и т.п.) и неаккуратного обращения с изделием;
- при попадании в изделие посторонних предметов и других повреждающих элементов;
- при повреждениях, возникших во время стихийных бедствий, аварий, террористических актах или военных действий;
- в случае претензий по отдельным параметрам, не нормируемым технической документацией;
- при отсутствии в гарантийном талоне отметки о своевременном прохождении обязательного технического обслуживания изделия в Сервисном центре уполномоченного дилера или в Авторизованном Компанией-продавцом Сервисном центре;
- в случае использования не оригинальных аксессуаров для тюнинга транспортного средства, установка которых влияет на эксплуатационные показатели техники;
- в случае самостоятельного ремонта либо ремонта в не уполномоченном на это Компанией-продавцом Сервисном центре.

Сроки проведения технического обслуживания:

№1 – через 1 месяц с даты продажи или по достижении 300 км, в зависимости от того, что наступит ранее;

№2 – через 3 месяца с даты продажи или по достижении 800 км, в зависимости от того, что наступит ранее

№3 – через 6 месяцев с даты продажи или по достижении 1500 км, в зависимости от того, что наступит ранее.

Допускается перепробег для прохождения ТО не более 50 километров. Все виды технического обслуживания платные.

При выявлении недостатков транспортного средства покупатель обязан незамедлительно прекратить его эксплуатацию, приняв все доступные меры для того, чтобы исключить или максимально уменьшить дополнительный ущерб от возникшей неисправности.

Ограниченная гарантия (300 км или 1 месяц) распространяется на: шаровые опоры, цепь, подшипники, рулевые наконечники.

Гарантия не распространяется на:

- **расходные детали и материалы:** тормозные колодки, тормозные диски и барабаны, патрубки и пластмассовые изделия, амортизаторы, АКБ, шины, камеры, шланги, тросы, сайлентблоки, втулки подвески, свечи зажигания, фильтры, масла, тормозную жидкость, лампы, предохранители, пластмассовые изделия, приводные ремни и ремни вариатора;
- **регулируемые работы:** регулировку карбюратора, зазоров в клапанах, регулировку рулевого управления, прокачку тормозной системы, регулировку светового оборудования;
- **последствия воздействия внешних факторов:** при попадании воды в узлы и агрегаты, хранении транспортного средства в несоответствующих условиях, сколы, трещины, внешние повреждения.

Гарантия аннулируется при:

- утере или порче настоящего «Руководства по эксплуатации»;
- нарушении настоящего регламента технического обслуживания у дилера или уполномоченного производителем сервисного центра;
- нарушении правил технической эксплуатации, включающих нарушение правил обкатки, превышении допустимой грузоподъемности мотоцикла, нарушении иных требований и рекомендаций данного «Руководства по эксплуатации»;
- превышении пробега между ТО свыше 50 километров от номинальной величины установленного пробега;
- небрежном обращении с техникой, использованием неоригинальных запасных частей;
- использовании марки топлива, отличной от рекомендуемой руководством по эксплуатации;
- ремонте транспортного средства неквалифицированным персоналом;
- несанкционированном изменении конструкции, электрооборудования и регулировок транспортного средства;
- использовании транспортного средства в любых спортивных или коммерческих целях.

Порядок выполнения гарантийных работ: для рассмотрения претензии покупатель должен прибыть с транспортным средством и данным руководством к продавцу техники или в уполномоченный сервисный центр. В ремонт по гарантии техника принимается только в чистом виде. Срок выполнения работ – не более 45 дней при наличии запасных частей. При их отсутствии срок гарантийного ремонта увеличивается на срок их доставки.

Компания продавец и сервисный центр, за ущерб, нанесенный лицам или предметам в результате использования изделия, даже при наличии дефектов в материале или узлах последнего, ответственности не несет.

Изделие получил в исправном состоянии и полностью укомплектованным.

С условиями предоставления гарантии согласен:

Дата

Подпись

ФИО

1-ое техническое обслуживание (1-й месяц со дня продажи или 300 км пробега).	
Дата:	
Работы произвел:	
ФИО мастера:	Подпись:
Список работ:	
<i>Печать сервисного центра</i>	
2-ое техническое обслуживание (3-й месяц со дня продажи или 600 км пробега).	
Дата:	
Работы произвел:	
ФИО мастера:	Подпись:
Список работ:	
<i>Печать сервисного центра</i>	

3-ое техническое обслуживание (6-й месяц со дня продажи или 1000 км пробега).

Дата:

Работы произвел:

ФИО мастера:

Подпись:

Список работ:

*Печать
сервисного
центра*

4-ое техническое обслуживание (12-й месяц со дня продажи или 4000 км пробега).

Дата:

Работы произвел:

ФИО мастера:

Подпись:

Список работ:

*Печать
сервисного
центра*

5-ое техническое обслуживание (18-й месяц со дня продажи или 8000 км пробега).	
Дата:	
Работы произвел:	
ФИО мастера:	Подпись:
Список работ:	
<i>Печать сервисного центра</i>	
6-ое техническое обслуживание (24-й месяц со дня продажи или 12000 км пробега).	
Дата:	
Работы произвел:	
ФИО мастера:	Подпись:
Список работ:	
<i>Печать сервисного центра</i>	

7-ое техническое обслуживание (30-й месяц со дня продажи или 16000 км пробега).	
Дата:	
Работы произвел:	
ФИО мастера:	Подпись:
Список работ:	
<i>Печать сервисного центра</i>	
8-ое техническое обслуживание (36-й месяц со дня продажи или 20000 км пробега).	
Дата:	
Работы произвел:	
ФИО мастера:	Подпись:
Список работ:	
<i>Печать сервисного центра</i>	

Диагностика неисправностей мотоцикла и их устранение

Диагностика неисправностей двигателя

Двигатель не заводится

Определение неисправности	Причина неисправности	Способ устранения
Выверните последовательно свечи зажигания и, замкнув их на «массу», проверьте наличие искры на электродах	Неправильно выставлен зазор между электродами свечей, на свечах присутствует избыточный нагар и грязь, пробит изолятор свечи	Замените свечи зажигания либо установите рекомендованный зазор между электродами свечей. Очистите электроды свечей от нагара
Включив зажигание, проверните коленчатый вал двигателя стартером, контролируя включение красного светодиода на электронном блоке зажигания	Неисправен управляющий блок зажигания	Замените управляющий блок зажигания
При помощи мультиметра проверьте сопротивление катушки зажигания	Неисправна катушка зажигания	Замените катушку зажигания
При помощи мультиметра проверьте сопротивление высоковольтных проводов и напряжение на контактах первичной цепи катушки зажигания	Оборваны либо прогорели высоковольтные провода системы зажигания, оборваны провода низкого напряжения	Замените высоковольтные провода либо устраните обрывы проводов низкого напряжения
Проверьте положение выключателя аварийной остановки двигателя	Выключен выключатель аварийной остановки двигателя	Включите выключатель аварийной остановки двигателя
Проверьте наличие топлива в баке, проверьте целостность топливных шлангов, проверьте состояние топливных фильтров и карбюраторов	Топливо не поступает в цилиндры	Залейте топливо в бак, при необходимости замените топливные фильтры и промойте карбюраторы
При нажатии на рычаг кик-стартера коленчатый вал двигателя проворачивается без сопротивления нажатую	Отсутствует (либо слишком слабая) компрессия в двигателе	Требуется регулировка тепловых зазоров клапанов, если это не помогает необходим ремонт двигателя
Коленчатый вал не проворачивается при нажатии на рычаг кик-стартера	Пробуксовывает сцепление, либо заклинило коленчатый вал двигателя	Отрегулируйте трос привода сцепления, если это не помогает необходим ремонт двигателя
Из сапуна идет дым	Пригорели либо изношены поршневые кольца	Необходим ремонт двигателя

РУКОВОДСТВО ПОЛЬЗОВАТЕЛЯ

Двигатель работает неравномерно либо с перебоями



Определение неисправности	Причина неисправности	Способ устранения
Проверьте систему питания, промойте карбюраторы	Двигатель работает на обедненной смеси: плохо подается топливо в карбюратор, загрязнены жиклеры карбюратора	Отрегулируйте карбюраторы
Мигает контрольная лампа генератора	Плохой контакт на выводах аккумуляторной батареи	Проверьте и затяните болты выводов аккумуляторной батареи
Неисправны свечи зажигания, нарушены искровые зазоры свечей	Перебои в искрообразовании	Замените свечи зажигания либо установите рекомендованный зазор между электродами свечей
Двигатель сильно дымит (черный дым), при работе двигателя слышны хлопки топлива в карбюраторе, из карбюратора течет бензин	Двигатель работает на обогащенной смеси: неисправен игольчатый клапан карбюратора	Проверьте игольчатый клапан карбюратора, отремонтируйте карбюратор
Отсутствует синхронность в работе цилиндров	Нарушена регулировка карбюраторов	Отрегулируйте карбюраторы
Слабая компрессия, на электродах свечей присутствуют следы масла	Пригорели либо изношены поршневые кольца, клапаны негерметичны	Необходим ремонт двигателя

Двигатель хорошо работает на высоких оборотах, но глохнет на малых

Определение неисправности	Причина неисправности	Способ устранения
Проверьте зазоры клапанного механизма	Засорены жиклеры холостого хода в карбюраторах	Необходимо очистить жиклеры холостого хода карбюраторов
	Неправильно отрегулированы и не синхронизированы карбюраторы	Необходимо отрегулировать карбюраторы и синхронность их работы
	Неправильно отрегулированы тепловые зазоры клапанного механизма	Отрегулируйте зазоры клапанного механизма

РУКОВОДСТВО ПОЛЬЗОВАТЕЛЯ

Двигатель не развивает полной мощности

Определение неисправности	Причина неисправности	Способ устранения
Выставлен поздний момент зажигания	Неправильно отрегулировано зажигание	Отрегулируйте угол опережения зажигания на более ранний
Слабая компрессия	Клапаны неплотно прилегают к седлам	Необходим ремонт двигателя
Слабая компрессия, на электродах свечей присутствуют следы масла	Пригорели либо изношены поршневые кольца	Необходим ремонт двигателя
	Сильно изношены цилиндры и/или поршни	Необходим ремонт двигателя

Двигатель перегревается

Определение неисправности	Причина неисправности	Способ устранения
Двигатель медленно увеличивает частоту вращения на холостом ходу	Переполнение поплавковых камер карбюраторов вследствие неисправности игольчатых клапанов	Необходим ремонт системы питания
Необходимо визуально проверить фильтрующий элемент воздушного фильтра	Загрязнен воздушный фильтр	Заменить воздушный фильтр
Двигатель медленно увеличивает частоту вращения, присутствуют хлопки в карбюраторе	Двигатель работает на обедненной смеси	Отрегулировать карбюраторы, проверить плоскости соединения карбюраторов с головками цилиндров и устранить подсос воздуха
Тяга двигателя увеличивается при установке более раннего момента зажигания	Выставлен слишком поздний момент опережения зажигания	Отрегулировать зажигание

РУКОВОДСТВО ПОЛЬЗОВАТЕЛЯ

Высокий расход масла в двигателе



Определение неисправности	Причина неисправности	Способ устранения
Дым из канала сапуна, двигатель дымит при работе (белый дым), на электродах свечей присутствуют следы масла	Закоксованы либо изношены поршневые кольца	Необходим ремонт двигателя
Дым из канала сапуна, двигатель дымит при работе (белый дым), на электродах свечей присутствуют следы масла	Изношены поршни и/или цилиндры	Необходим ремонт двигателя
Сильный нагар и следы масла на электродах свечей, двигатель дымит при работе (белый дым)	Засорены масляные каналы двигателя	Необходим ремонт двигателя
Течь масла из канала сапуна	Изношено посадочное место сапуна	Необходим ремонт двигателя
При работе двигателя сапун не выпускает картерные газы из двигателя, присутствует течь масла	Заклинило сапун либо штифт привода сапуна	Необходим ремонт двигателя
Присутствуют потеки масла из-под посадочных плоскостей цилиндров и головок цилиндров	Слабо затянуты крепежные соединения головок цилиндров, повреждены прокладки	Необходима затяжка соединений регламентированным моментом либо замена прокладок
Присутствует дым из канала сапуна, двигатель дымит при работе (белый дым), на электродах свечей присутствуют следы масла	Закоксованы либо изношены поршневые кольца	Необходим ремонт двигателя
Присутствует дым из канала сапуна, двигатель дымит при работе (белый дым), на электродах свечей присутствуют следы масла	Изношены поршни и/или цилиндры	Необходим ремонт двигателя
Присутствует сильный нагар и следы масла на электродах свечей, двигатель дымит при работе (белый дым)	Засорены масляные каналы двигателя	Необходим ремонт двигателя
При работе двигателя сапун не выпускает картерные газы из двигателя, присутствует течь масла	Заклинило сапун либо срезало штифт привода сапуна	Необходим ремонт двигателя
Присутствуют потеки масла из-под посадочных плоскостей цилиндров и головок цилиндров	Слабо затянуты крепежные соединения головок цилиндров, повреждены прокладки	Необходима затяжка соединений регламентированным моментом либо замена прокладок

РУКОВОДСТВО ПОЛЬЗОВАТЕЛЯ

Сцепление пробуксовывает

Определение неисправности	Причина неисправности	Способ устранения
Необходимо проверить свободный ход рычага сцепления	Сцепление не выключается полностью из-за неправильной регулировки троса сцепления	Необходимо отрегулировать трос так, чтобы рычаг управления имел свободный ход 5-8 мм
Необходима визуальная проверка при разборке силового агрегата	Замаслены ведомые диски сцепления	Необходима разборка сцепления и промывка дисков. Также необходимо устранить причину попадания масла на диски сцепления

Сцепление не выключается полностью («ведет»)

Определение неисправности	Причина неисправности	Способ устранения
Необходимо проверить свободный ход рычага сцепления	Неправильно отрегулирован свободный ход рычага сцепления	Необходимо отрегулировать трос так, чтобы рычаг управления имел свободный ход 5-8 мм

При нажатии на рычаг кик-стартера коленчатый вал двигателя не проворачивается

Определение неисправности	Причина неисправности	Способ устранения
Необходимо нажать на рычаг кик-стартера при включенной передаче; при неподвижности мотоцикла неисправен пусковой механизм	Износ или поломка собачки или шестерни пускового механизма	Необходим ремонт коробки передач

Рычаг кик-стартера не возвращается в верхнее положение либо возвращается слишком медленно

Определение неисправности	Причина неисправности	Способ устранения
Педаль должна беспрепятственно возвращаться в верхнее положение	Износ или поломка пружины кик-стартера	Необходим ремонт коробки передач

РУКОВОДСТВО ПОЛЬЗОВАТЕЛЯ

Передачи не переключаются



Определение неисправности	Причина неисправности	Способ устранения
При включении передачи сектор не доходит до положения, фиксирующего включение передачи	Неправильно отрегулированы винты механизма переключения передач	Необходимо отрегулировать механизм переключения передач

Педаль переключения передач не возвращается на место

Определение неисправности	Причина неисправности	Способ устранения
Передачи переключаются, но педаль не возвращается на место	Износ либо поломка возвратной пружины	Необходим ремонт коробки передач

Передачи выключаются на ходу

Определение неисправности	Причина неисправности	Способ устранения
Пробная поездка на мотоцикле	Разрегулирован механизм переключения передач, не фиксируются передачи(износ пазов сектора переключения)	Необходима регулировка или ремонт коробки передач

Шум в коробке передач

Определение неисправности	Причина неисправности	Способ устранения
Шум слышен при движении мотоцикла	Отсутствие масла в картере; изношены шестерни и/или валы коробки передач, слишком велик зазор между зубьями шестерен	Залить масло в картер коробки. Необходим ремонт коробки передач



PROMAX

EVERYTHING FOR RACING

PROMAX.SU